

ЗП 02.160 Щиток

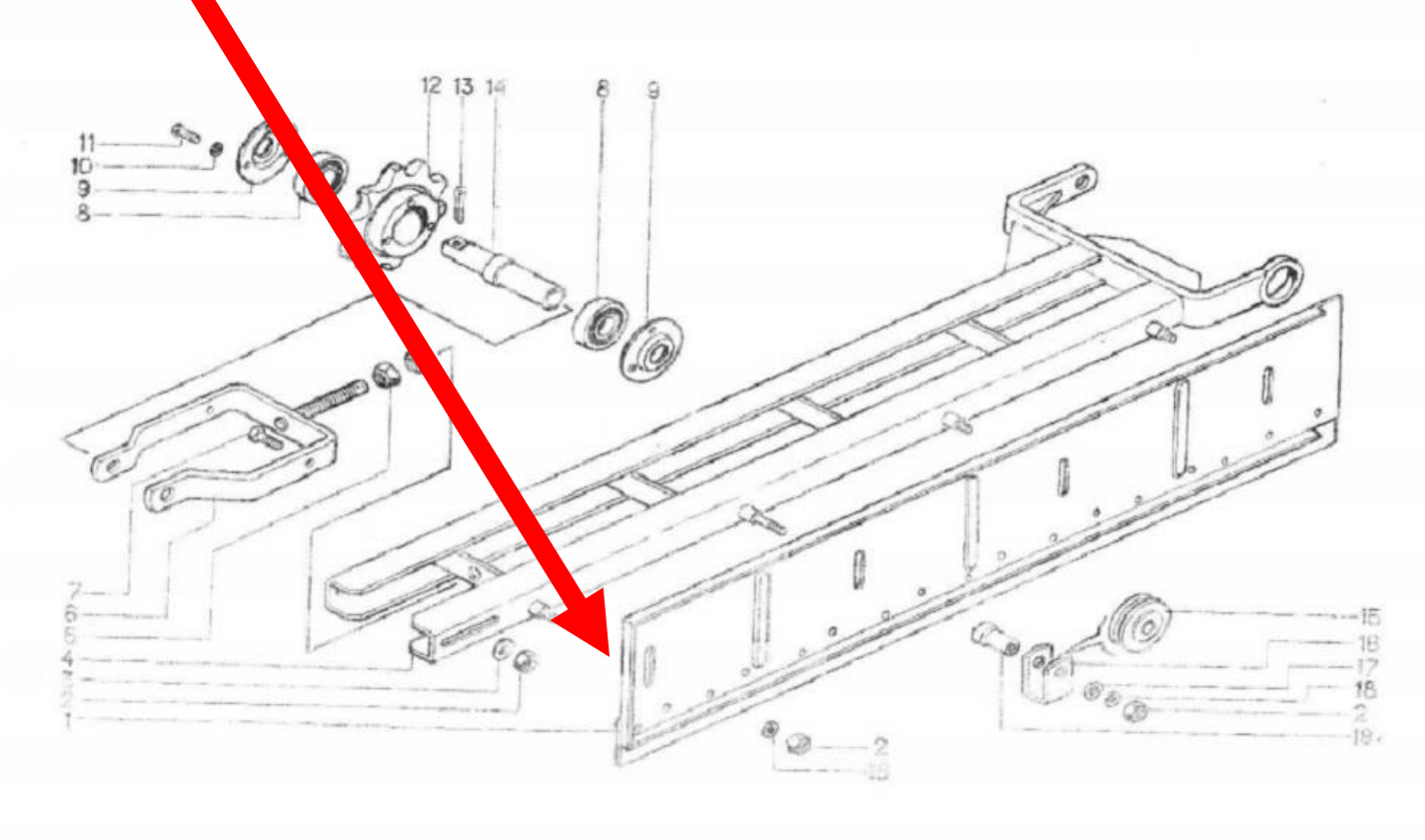


Рис. 10 Питатель ЗП02.070